

AUTOCAD & Inventor MAGAZIN

Eine Publikation der
WIN-Verlag GmbH & Co. KG

Das Praxismagazin für Konstruktion und Planung

Spezial

Schulungen für Konstrukteure und Architekten

Bild: Robert Kneschke, shutterstock.com





Macht süchtig und erfolgreich

Bild: Mensch und Maschine

Auf Building Information Modeling (BIM) umzustellen, ist eine strategische Entscheidung, die sich auch bei kleineren Projekten lohnt. Wer sich ausbilden und begleiten lässt, kommt schnell in den Genuss der vielen Vorteile und steigert die Projektqualität.

Von Roswitha Menke

BIM?? Das ist doch nur für große Projekte, wie Krankenhäuser, Bürokomplexe, Bahnhöfe ... Stopp! Die Deutsche Bahn hat die ersten Schritte in die Welt des BIM mit kleinen Projekten gemacht, zum Beispiel Bahnsteigen. Schon da hat man erkannt, dass sich der Aufwand für Implementierungsstrategie, Ausbildung und strukturierten Austausch lohnt. Wer je ein BIM-Projekt erfolgreich umgesetzt hat, wird bestätigen: Man wird süchtig danach.

Damit BIM im eigenen Unternehmen ein Erfolg wird, braucht es den Willen der Geschäftsführung, die Einbindung der betroffenen Mitarbeiter und natürlich eine Strategie. Schließlich beeinflusst die Methode die Abläufe im ganzen Unternehmen, oft auch bei Subunternehmern und Partnern. Es geht stets um Kommunikation: Man schaut nicht nur über den Teller, sondern über den ganzen Tisch und erkennt die Bedeutung der eigenen Arbeit für das große Ganze. So steigen erst die Daten- und dann die Projektqualität.

Bei Mensch und Maschine (MuM), einem der führenden Anbieter von BIM, CAD, Datenmanagement und mehr, gibt es seit einigen Jahren das standardisierte Ausbildungsprogramm BIM Ready. Europaweit haben bereits mehr als 4.000 Menschen daran teilgenommen. Die drei

Ausbildungsgänge – BIM-Konstruktion, BIM-Koordination und BIM-Management – sind auf die verschiedenen Rollen in einem BIM-Projekt zugeschnitten und wurden von BuildingSmart und Planen Bauen 4.0 zertifiziert.

BIM-Konstruktion

Wer heute als ausführender Planer oder technischer Zeichner arbeitet oder einen praxisnahen Einstieg in die Methode sucht, kann sich in 10 Trainingstagen zum BIM-Konstrukteur ausbilden lassen. In diesem Lehrgang steht die Arbeit mit Autodesk Revit (Architecture, Structure und MEP) im Vordergrund – immer im Hinblick auf das Entwickeln des dreidimensionalen Gebäudemodells. Die Teilnehmenden erhalten Einblicke in die BIM-Strukturen und lernen die wichtigen Modellierungsregeln sowie das Austauschformat IFC kennen. Softwarelösungen, mit denen man ein BIM-Modell prüfen oder weiterverwenden kann, werden ebenfalls besprochen.

BIM-Koordination

Leitende Mitarbeiter, technische Projektleiter und alle, die Koordinationsaufgaben im BIM-Projekt übernehmen, finden bei der Ausbildung zum BIM-Koordinator die für sie passenden Inhalte. In fünf Ausbildungstagen geht es u. a. darum, mit virtuellen Modellen zu arbeiten, die von ver-

schiedenen Softwareprogrammen erzeugt wurden. Ein weiterer Schwerpunkt sind IFC und andere Datenaustauschformate sowie verschiedene Ansätze, um das Gebäudemodell zu überprüfen. BIM-Koordinatoren haben einen entscheidenden Anteil an der Qualität der Modelle und Projekte.

BIM-Management

Strategie, Implementierung, Mitarbeiterführung, Projektleitung – gerade Geschäftsführer, Projektleiter und Mitarbeiter mit Managementaufgaben müssen sich mit BIM auskennen. Die fünftägige Ausbildung BIM-Management vermittelt das grundsätzliche, gemeinsame Verständnis für BIM-Technologien. Es geht um Kommunikation, Projektanforderungen, Verantwortlichkeiten und Grundsätze für eine erfolgreiche BIM-Einführung. Zudem machen externe Spezialisten die Teilnehmenden mit angrenzenden Themen vertraut, etwa mit rechtlichen Aspekten und Change-Management.

„Fundiertes BIM-Wissen, wie es die BIM-Ready-Ausbildung vermittelt, ist elementar bei der Einführung von BIM“, erklärt MuM-Geschäftsführer Rainer Sailer. „Aber das ist längst nicht alles: Unser Team unterstützt Unternehmen vor und nach der Implementierung mit strategischer Beratung und begleitet komplette BIM-Prozesse.“

(anm) ■

Weitere Informationen: www.mum.de

PC-COLLEGE

Stresemannstraße 78, D-10963 Berlin

Tel.: 0800 / 5777 333

Fax: +49 (0) 30 / 2 14 29 88

E-Mail: info@pc-college.de

Internet: www.pc-college.de

PC-COLLEGE®
*Seminare, die begeistern!***10963**

Eine Software ist nur so gut, wie der Mitarbeiter, der damit arbeitet!

Professionelle AutoCAD- und Inventor-Schulungen steigern die Produktivität am Arbeitsplatz

Pausenbereich am PC-COLLEGE Berlin.

der auf AutoCAD und Inventor spezialisiert ist. Der Schulungsanbieter PC-COLLEGE ist Autodesk Autorisiertes Training Centre und setzt somit ausschließlich zertifizierte Traineeinnen und Trainer mit großer Praxiserfahrung und sehr guten didaktischen Fähigkeiten ein.

Die richtige Schulung wählen

PC-COLLEGE bietet eine breite Palette an AutoCAD- und Inventor-Seminaren. Neben den Grund- und Aufbaukursen gehören viele Spezialschulungen zum Kurs-Portfolio, insgesamt 13 AutoCAD-Kurse und 12 Inventor-Kurse. Alle Schulungen werden als offenes Seminar, als geschlossene Firmenschulung oder als individueller Workshop angeboten.

Seminare mit Qualitätsgarantie

Vom eigenen Schulungskonzept überzeugt, bietet PC-COLLEGE jedem Teilnehmer und jeder Teilnehmerin eine Qualitätsgarantie an. Ist ein Teilnehmer mit einer PC-COLLEGE-Schulung nicht zufrieden, bietet der Seminaranbieter eine Wiederholungsmöglichkeit an. PC-COLLEGE-Geschäftsführer Alain B. Barthel dazu: „PC-COLLEGE-Seminare sollen motivieren, inspirieren und begeistern. Eine angenehme und moderne Schulungsatmosphäre, freundliche Mitarbeiter, kompetente Trainer und eine Garantie bieten wir aus Überzeugung.“

Qualifizierte und freundliche Beratung

PC-COLLEGE finden Sie an 30 Standorten in Deutschland, Österreich und der Schweiz. Nutzen Sie das Angebot einer kostenlosen und individuellen Beratung oder finden Sie den passenden Kurs direkt auf der Webseite von PC-COLLEGE unter www.pc-college.de. Erweitern Sie ihr Know-how!

Die PC-COLLEGE-Schulungsexperten beraten Sie gerne unter 0800 / 5777 333.

Im stressigen Arbeitsalltag von Konstrukteuren, Architekten, Ingenieuren und Baufachleuten steht das Thema Weiterbildung häufig hinten an. Zudem ist das Weiterbildungsangebot vielseitig und unübersichtlich. Es gilt diese Hürden zu überwinden, denn eine Schulung führt in der Regel stets zu einer Verbesserung der Arbeitsweise und somit zu einem optimierten Arbeitsstil, einer höheren Produktivität und einem besseren Workflow.

Neue Technologien nutzen

Der bestmögliche Einsatz von AutoCAD- und Inventor-Software ist nur möglich, wenn es gelingt, Neuerungen gegenüber offen zu sein und gewohnte Standards und Arbeitsweisen zu überwinden. Durch neue Ansätze und den Einsatz optimierter CAD-Werkzeuge gelangen Mitarbeiter schneller und effizienter an ihr Ziel. Nicht selten sind langjährige Anwender verwundert, welche Erleichterungen einzelne Neuerungen mit sich bringen und wie leicht

einige Tricks und Kniffe zu einem schnelleren Ergebnis führen. Eine professionelle Schulung der Mitarbeiter führt zu einem besseren Einsatz der Software. Eine Software ist nur so gut, wie der Mitarbeiter, der damit arbeitet!

Zertifizierte Anbieter wählen

Anwender sollten einen Seminaranbieter wählen,



Eine Schulung am PC-COLLEGE-Standort Berlin.

46047
65549
73037
95680

IC-Bildungshaus GmbH

Steinbeisstraße 11, 73037 Göppingen

Tel.: 071 61 / 62 80 10 0

Fax: 071 61 / 62 80 19 8

E-Mail: info@ic-bildungshaus.de

Internet: www.ic-bildungshaus.de



IC-BILDUNGSHAUS

Effizienz durch Training

Weshalb sich ein Besuch bei IC-Bildungshaus lohnt

Fokus auf CAD

Wir sind eines der führenden Autodesk Trainingcenter sowie Autodesk Certification Center in Deutschland und spezialisiert auf die Bereiche Mechanik, Architektur und Data-Management. Als Tochterunternehmen der CINTEG AG begleiten wir Projekte mit Support, Vertrieb, Systemanpassung sowie Customizing. Diese Erfahrungen fließen direkt in unsere Seminare ein. Unsere Trainer werden direkt von Autodesk ausgebildet und unterliegen ständigen Zertifizierungs-Maßnahmen. Damit ist sichergestellt, dass wir immer auf dem aktuellen, neuesten Stand sind.



Über 20 Jahre Erfahrungshintergrund

Die IC-Bildungshaus GmbH führt seit 1998 als selbständiger Partner und mit mehr als 20 Jahren Erfahrungshintergrund Seminare für Autodesk-CAD-Produkte durch. Zu unseren Kunden gehören viele namhafte Unternehmen aus den Bereichen Maschinen- und Anlagenbau, Architektur und weiteren Branchen. Für viele unserer Kunden sind wir der dauerhafte Partner für die Aus- und Weiterbildung, auch über den CAD-Bereich hinaus.

Seminarkonzept – vom Start an effektiv arbeiten!

Aus diesem Grund sind unsere Seminare so konzipiert, dass in kurzer Zeit genau die Themen vermittelt werden, die Voraussetzung für ein effizientes Arbeiten in Ihrem Unternehmen sind. Maximale Produktivitätssteigerung mit minimalem Zeitaufwand. Das ist unsere Aufgabe. Unser Qualifizierungskonzept stellen wir Ihnen gerne persönlich vor.

Erfahrenes Trainerteam – Effizienz durch Know-how-Transfer!

Unsere Mitarbeiter sind Ingenieure aus den Bereichen Mechanik und Architektur. Sie haben Praxis in der Einführung, Schulung und Betreuung von CAD/DM-Lösungen. Unsere Trainer wissen, worauf es ankommt.

Regionale Schulungen

Mit den Standorten Göppingen, Bad Alexandersbad, Limburg und Oberhausen haben Sie immer kurze Anfahrwege zu einem unserer Schulungscenter. Ferner schulen wir natürlich auch vor Ort beim Kunden.

Schulungsunterlagen

In die von uns verwendeten Schulungsunterlagen fließen die Erfahrungen unserer Dozenten aus den vielen Schulungs- und Projektarbeiten ein. Sie sind deshalb ein sehr wichtiger Baustein bei der Mitarbeiterqualifizierung.

Über 20 Jahre Effizienz durch Trainings



Auszug aus dem Schulungsangebot Maschinenbau.

Weitere Schulungsthemen unter www.ic-bildungshaus.de

Autodesk Inventor 2020 Anwender I
Dauer: 5 Tage

| Ort | Beginn |
|-------------------|------------|
| Göppingen | 16.09.2019 |
| Göppingen | 14.10.2019 |
| Göppingen | 11.11.2019 |
| Göppingen | 09.12.2019 |
| Bad Alexandersbad | 23.09.2019 |
| Bad Alexandersbad | 09.12.2019 |
| Limburg | 14.10.2019 |
| Limburg | 09.12.2019 |
| Oberhausen | 07.10.2019 |
| Oberhausen | 02.12.2019 |

Autodesk Inventor 2020 Update von 2018

Dauer: 2 Tage

| Ort | Beginn |
|-------------------|------------|
| Göppingen | 10.09.2019 |
| Göppingen | 22.10.2019 |
| Göppingen | 26.11.2019 |
| Bad Alexandersbad | 17.09.2019 |
| Bad Alexandersbad | 26.11.2019 |
| Limburg | 22.10.2019 |
| Limburg | 26.11.2019 |
| Oberhausen | 10.09.2019 |
| Oberhausen | 19.11.2019 |

weitere Schulungsangebote:

- Autodesk Industry Collection
- Autodesk Inventor Spezialist
 - Erweiterte Bauteile
 - Erweiterte Baugruppen
 - Blechbearbeitung
 - Rahmen/Gestelle/Schweißen
 - Variantenkonstruktion
 - Freiformen/Flächen
 - Animation/Visualisierung
 - Simulation/FEM
 - Rohrleitungen/Kabelbäume
 - Generative Design Modelling
 - Administration
- AutoCAD Mechanical
- AutoCAD / AutoCAD LT
- AutoCAD Architecture
- Autodesk Revit
- Autodesk Alias
- Autodesk P&ID / PLANT
- 3D Studio Max
- Autodesk Vault Familie
- Autodesk NASTRAN Simulation
- MS-Office, MS-Project
- 3D-Drucken



Kostenfreie Parkplätze



Schulungsraum Göppingen



Schulungsraum Limburg



Schulungsraum Oberhausen



Schulungsraum Bad Alexandersbad

Schulungen für ARCHICAD – die BIM-Software für Architekten

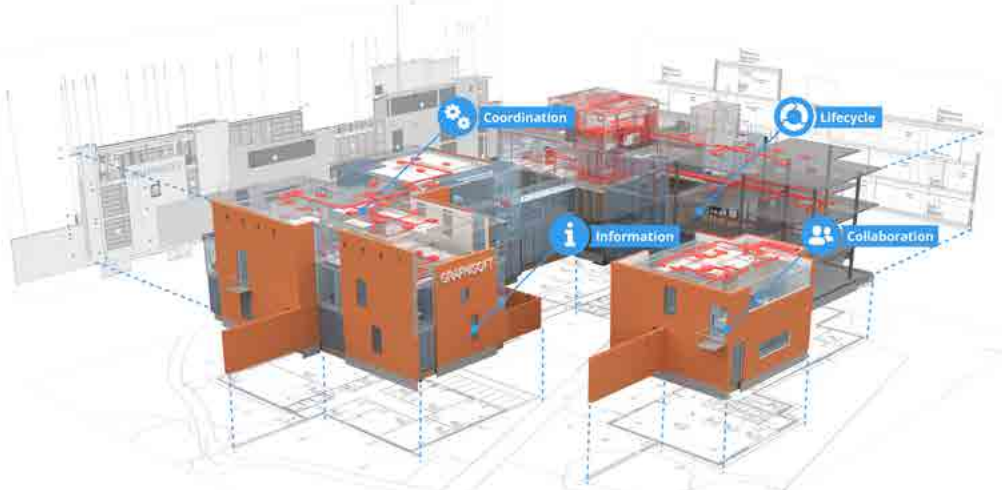
Immer ein Stück mehr an die Architekten und ihre Bedürfnisse denken – das haben sich die Macher von ARCHICAD bereits vor mehr als 30 Jahren auf die Fahne geschrieben. So entstand die erste modellbasierte Planungssoftware, die den Weg zum heutigen BIM ebnete. Die Software zeichnet sich durch eine hochintuitive Bedienung und eine anwenderfreundliche Schnittstellen-Politik aus – für eine größtmögliche Flexibilität in der Auswahl der Planungsbeteiligten. So ist ARCHICAD ein hochoptimiertes Werkzeug mit selbsterklärenden Symbolen, leichter Erlernbarkeit und vielfältigen Teamwork-Lösungen. Aber auch ein solches Werkzeug wird umso effektiver, je besser man es einsetzt. Damit Architekten von Anfang an reibungslos mit ARCHICAD arbeiten und ihre Kenntnisse vertiefen können, gibt es bei GRAPHISOFT umfangreiche Schulungs-Optionen.

Schulungen vor Ort

Um eine flächendeckende, individuelle Betreuung gewährleisten zu können, setzt GRAPHISOFT auf ein lokales Partnernetz-



Die GRAPHISOFT-Partner bieten für ARCHICAD-Anwender verschiedene Kurse an. Bild: GRAPHISOFT



Virtuelles Gebäudemodell, erstellt mit ARCHICAD.

Model: GRAPHISOFT HQ Building, Architect: Építész Stúdió Kft. www.epstudio.hu, Modeled by GRAPHISOFT ARCHICAD

werk. Die Ansprechpartner vor Ort bieten eine Vielzahl an Einführungskursen, Schulungen und anderen Ressourcen, um die Effektivität mit der Planungssoftware zu erhöhen. Jeder Partner hat seine Angebote auf die jeweilige Region und deren Bedürfnisse abgestimmt und angepasst.

Angeboten werden verschiedenste Kurse. Zunächst gibt es reine Schnupperkurse für Interessenten, bei denen Grundlagen demonstriert und das Programm praktisch erklärt wird. Für einen tieferen Einstieg in die Software eignet sich beispielsweise ein Einsteigerkurs.

Ungefähr einmal im Jahr gibt es eine neue ARCHICAD-Version mit neuen Funktionen und Verbesserungen. Hierzu bieten die Partner spezielle Schulungen an, in denen die neuen Funktionen erläutert werden. Je nach Gebiet gibt es daneben verschiedene weitere Schulungsangebote, beispielsweise zu Teamwork mit ARCHICAD, zum Modellieren oder zu speziellen Werkzeugen oder ganz allgemein zum Thema Building Information Modeling (BIM).

Alle Schulungen finden in kleinen Gruppen statt, um eine individuelle Betreuung und bestmögliche Lerneffekte zu erzielen.

Wenn Sie neugierig geworden sind, schauen Sie doch einmal unter „www.archicad.de/schulungen“ vorbei und sprechen Sie Ihren zuständigen GRAPHISOFT-Partner an.

Startkurs Online

Damit man sich selbst von ARCHICAD überzeugen kann, gibt es eine kostenfreie 30-Tage-Testversion. Dort ist auch ein Startkurs integriert, den man online absolvieren kann. Dabei handelt es sich um ein interaktives Lernprogramm, für das Sie nur eine ARCHICAD-(Test)-Version und eine Internetverbindung benötigen. Den Download finden Sie unter „www.archicad.de/startkurs“.

Webinare

Mit regelmäßigen Webinaren können ARCHICAD-Nutzer ihre Anwenderkenntnisse bequem im eigenen Büro oder von zu Hause aus vertiefen.

In rund 30- bis 60-minütigen Webinaren werden bestimmte technische Punkte wie der DWG-Übersetzer, IFC-Übersetzer, Ausschnitte und Kline, Masterlayouts und vieles mehr erklärt.

Die aktuellen Videos finden Sie unter „www.archicad.de/webinare“.

82166

CIDEON
efficient engineering.



**CIDEON Software & Services
GmbH & Co. KG**

Lochhamer Schlag 11, 82166 Gräfelfing (bei München)

Tel.: 0 89 / 90 90 03-0

Fax: 0 89 / 90 90 03-250

E-Mail: info@cideon.com

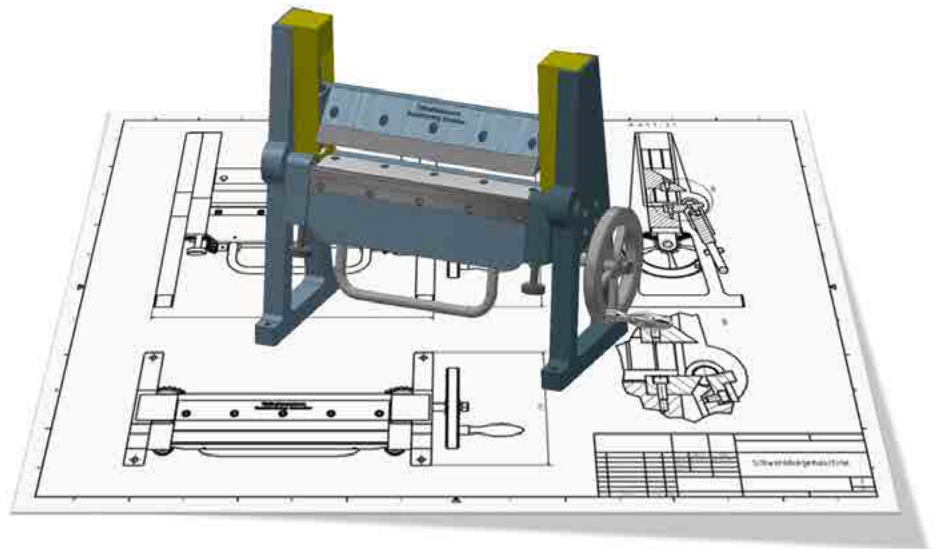
Internet: www.cideon.de

Keine Zeit für Kreativität? Schaffen Sie Freiräume in Ihrer Konstruktion!

Effizientes Engineering beginnt mit der optimalen Ausnutzung der Leistungsfähigkeit des CAD Systems zur Erstellung einheitlicher, änderungsstabiler und wiederverwendbarer Konstruktionsdaten.

Als Autodesk Authorized Training Center bieten wir an 14 Standorten in Deutschland Standard-, konfigurierte und Individualschulungen zu allen Autodesk Mechanik und Produktdatenmanagement Produkten an. Durch die praxisnahe Schulung der Anwender tragen wir entscheidend dazu bei, dass Ihre Systeme effizient genutzt werden.

Mit der richtigen Zusammenstellung zum effizienten Lernpfad



Effizienter Lernpfad

Individuelles Methodentraining

Lernen Sie Methoden und spezielle Richtlinien punktgenau auf Ihre Vorgaben zugeschnitten einzusetzen. Hierfür werden Ihre gelieferten Daten in einem Training aufbereitet und anschließend geschult.

Konfiguriertes Aufbautraining

Für das Aufbautraining nutzen Sie unseren Trainingskonfigurator und stellen ein Training genau auf Ihre Bedürfnisse zugeschnitten zusammen. Wählen Sie aus vorgefertigten Themenblöcken die Trainingsinhalte, die Sie benötigen.

Standard Basistraining

Für die Grundlagenausbildung besuchen Sie eines unserer offenen Basistrainings oder buchen Sie ein Training nur für Ihre Teilnehmer (ab drei Personen möglich). Die Trainingsinhalte sind fest definiert, so dass auch der Lernerfolg voraussehbar ist.

Alle unsere Trainings sind für technische Zeichner, Techniker, Meister oder Ingenieure ausgelegt. Unabhängig von Veranstaltungsort und Dozent stellen wir durch

- Trainingsverlaufsplan
- Trainingshandbuch
- durchgängige CIDEON-Trainingsbeispiele

eine einheitliche Qualität unserer Trainings sicher!

Mobiles Klassenzimmer

Auf Wunsch auch in Ihrem Hause. Mit dem „Mobilen Klassenzimmer“, das aus sechs High-Performance Laptops besteht, kein Problem.

CIDEON berät und unterstützt Sie dabei, Innovationen umzusetzen, Engineering Prozesse zu optimieren und so Ihre Leistungsfähigkeit, Kundennutzen und Unternehmenswert zu steigern.

CIDEON ist Autodesk Platinum Partner im deutschsprachigen Raum, Partner der PROCAD, Platinum Build Partner der SAP SE und Softwarepartner der Dassault Systèmes.

Mit rund 300 Mitarbeitern an 15 Standorten in DACH gehört **CIDEON** zum Unternehmensverbund der Friedhelm Loh Group.

CIDEON – efficient engineering

► Schulungsangebot

- Inventor Basistraining
- Inventor Aufbautraining
- Inventor Update & Vertiefung
- Inventor Administration
- Konstruktionsmethodik
- Factory-Design-Methodik
- AutoCAD Basis
- AutoCAD Update
- AutoCAD Aufbau
- AutoCAD Administration
- AutoCAD P&ID Basis
- Vault Basis
- Vault Workgroup Aufbau
- Vault Professional Spezial

Trainingszentren:

Gräfelfing, Bautzen, Chemnitz, Delmenhorst, Dortmund, Düsseldorf, Görlitz, Hamburg, Leipzig, Mundelsheim, Schotten, Siegen, Stuttgart und Troisdorf

Termine, Infos und Anmeldung

Tel.: +49 (0) 22 41 / 98 33-119

E-Mail: training@cideon.com

Internet: www.cideon.de/trainings



Value Added Services
Authorized Training Center

Seminare bei Mensch und Maschine

Sie steigen gerade in die CAD-Welt ein oder wollen Ihr Wissen ausbauen? Dann unterstützen wir Sie gerne mit unserem Ausbildungsprogramm. Vom „Publikumsliebling“ AutoCAD-Grundlagen bis zum Autodesk-Inventor-Spezialisten-Seminar. Sie finden bei MuM eine große Auswahl an CAD-, CAE-, PDM-, BIM-, GIS/Infrastruktur-Management- und ECM-Schulungen.

An über 40 Trainingsstandorten in Deutschland, Österreich und der Schweiz können Sie unsere Seminare besuchen. Gerne kommen wir auch für firmenspezifische Seminare oder zum „Training on the Job“ zu Ihnen ins Haus.

Die Möglichkeiten der Weiterbildung mit MuM sind so vielfältig, bestimmt haben wir auch das passende Angebot für Sie!

Unsere offenen Seminare

Bei unseren beliebten offenen Seminaren kommen Teilnehmer aus unterschiedlichen Unternehmen zusammen. Beim gemeinsamen Lernen entsteht immer auch ein spannender, fachlicher Austausch zwischen den Teilnehmern. Nicht selten ergeben sich durch die Zusammenarbeit im Seminar gemeinsame Projekte oder neue Freundschaften. Bei einem Angebot von über 80 verschiedenen Kursen ist für jeden etwas dabei! Unsere offenen Seminare finden in den Trainingsräumen von Mensch und Maschine statt und folgen einem festen Curriculum.

Informieren Sie sich auf www.mum.de/seminare über unser Schulungsangebot aus diesen Anwendungsbereichen:



BIM Ready Ausbildungsreihe

Die produktive, modellbasierte Methode des Building Information Modeling macht Ihre Planungen effizienter, hochwertiger und transparenter. Mit unseren drei Ausbildungsangeboten BIM-Konstrukteur, BIM-Koordinator und BIM-Manager machen wir Sie fit.

ATC – Qualität mit Brief und Siegel

Mensch und Maschine ist ein von Autodesk zertifiziertes „Authorized Training Center (ATC)“. Das bedeutet für Sie: Sie profitieren von hochqualifizierten Dozenten, die stets auf dem aktuellen Stand der Autodesk-Technologie sind.

Firmenspezifische Seminare

Hier stehen Ihre individuellen Bedürfnisse und Anforderungen im Vordergrund. Weiterbildung jetzt! Mit Seminaren von Mensch und Maschine.

Training on the Job

Unsere Trainer begleiten Sie bei Ihrer täglichen Arbeit und optimieren Ihre Arbeitsprozesse.

Unsere
Zertifizierungspartner:



Value Added Services
Authorized Training Center
Authorized Certification
Center

